



Fiche technique

DOWSIL™ 3363 Insulating Glass Sealant

Mastic silicone bi-composant à haute contrainte admissible pour utilisation en tant que mastic de scellement de vitrages isolants.

Caractéristiques et Avantages

- Dimension de joint plus économique dans des applications de vitrage isolant soumis à de hauts niveaux de contrainte
- Haute valeur de contrainte sous tension (0,21 MPa) permettant une réduction jusqu'à 30% du dimensionnement des joints
- Permet un gain de productivité de par la réduction de la dimension des joints
- Répond aux exigences de l'Agrément Technique Européen (ETA 13/0359)
- Recommandé pour le scellement d'unités de vitrage isolant remplies au gaz
- Convient en tant que barrière secondaire de scellement pour des vitrages isolants utilisés dans les applications de verre extérieur collé (VEC)
- Excellente adhérence sur une grande variété de substrats incluant les verres à couches et réfléchissants; les espaceurs en aluminium et acier inoxydable, ainsi qu'une large gamme de plastiques
- Répond aux exigences de la norme EN 1279 parties 4 et 6
- Conforme aux exigences de la norme EN 15434
- Conforme à la norme Cekal
- Permet la fabrication de vitrages isolants (double barrière) conformes à la norme CEKAL
- Faible absorption en eau
- Excellente stabilité à la température: -50°C à 150°C
- Polymérisation non corrosive
- Temps de polymérisation rapide
- Excellente résistance à l'ozone et aux rayonnements UV
- Produit haut module qui permet de limiter la contrainte sur le scellement primaire et en fait un produit particulièrement bien adapté pour le scellement d'unités de vitrages isolants remplies au gaz

Applications

- DOWSIL™ 3363 Mastic pour vitrages isolants est un mastic silicone bi-composant spécialement adapté pour des applications soumises à de fortes contraintes dans lesquelles les mastics conventionnels demanderaient un dimensionnement de joint plus important du fait de leur plus faible résistance. Il autorise une taille de joint économiquement plus attractive dans le cadre d'applications de vitrages isolants soumises à de hauts niveaux de contrainte telles que : les grands vents rencontrés dans les structures de grandes tailles, les ouragans, les verres courbés à froid ou encore l'impact lié au souffle d'une explosion. Des joints de plus petites dimensions peuvent être réalisés plus rapidement et ainsi permettre un gain de productivité.

Applications (Suite)

- DOWSIL™ 3363 Mastic pour vitrages isolants est conçu spécifiquement en tant que barrière secondaire pour le scellement d'unités doubles et triples vitrages et répond aux exigences de la norme EN 1279 pour les unités de vitrages isolants remplies au gaz.
- DOWSIL™ 3363 Mastic pour vitrages isolants peut être utilisé pour la fabrication d'unités de vitrages isolants dans des applications de verre extérieur collé (VEC). Il résiste aux rayonnements UV, confère durabilité et développe une excellente adhérence sur le verre et les espaceurs couramment utilisés dans les vitrages isolants.

Propriétés Types

Aux rédacteurs de spécifications: Les valeurs indiquées dans ce tableau ne sont pas destinées à l'élaboration de spécifications.

Test ¹	Propriété	Unité	Résultat
DOWSIL™ 3363 Base, telle que livrée			
	Couleur et consistance		Pâte visqueuse, blanche
	Densité		1,38
DOWSIL™ 3363 Agent de polymérisation, tel que livré			
	Couleur et consistance		Pâte épaisse, noire
	Densité		1,05
	Viscosité (60s ⁻¹)	Pa.s	7,5
Propriétés du mélange			
	Couleur et consistance		Pâte non coulante, noire
	Temps de travail (25°C, 50% R.H.)	minutes	5–10
	Temps de mise hors poussière (25°C, 50% R.H.)	minutes	10–30
	Densité		1,33
	Corrosivité		Non corrosif
ISO 8339	Résistance à la traction	MPa	1,5
EN 1279-6	Dureté (Shore A)		60
ETAG 002	Contrainte admissible sous tension	MPa	0,21
	Contrainte admissible sous cisaillement statique	MPa	0,011
	Module élastique sous tension ou compression	MPa	4,8
EN 1279-4	Perméabilité à la vapeur d'eau (en film de 2 mm)	g/m ² /24h	18
EN 1279-4	Perméabilité aux gaz	g/(m ² h)	0,46

1. ISO: International Standardization Organization
EN: European Norm
ETAG: European Technical Agreement Guidelines

Description

DOWSIL™ 3363 est un mastic silicone bi-composant à polymérisation neutre spécialement conçu pour les applications de scellements de vitrages isolants.

Service Technique Specifications et Normes Techniques

DOWSIL™ 3363 Mastic pour vitrages isolants est recommandé pour l'utilisation comme joint secondaire dans des unités de vitrages isolants remplies au gaz, satisfaisant aux exigences de la norme EN 1279 et CEKAL. Une application et une fabrication correctes de l'unité restent de rigueur.

DOWSIL™ 3363 Mastic pour vitrages isolants offre le marquage CE selon la norme européenne ETAG 002. Il répond également aux exigences des normes EN 1279 parties 4 et 6 et aux spécifications techniques SNJF Vi- VEC.



Conforme à la norme Cekal.



Mode D'emploi

Instructions pour le Mélange et L'application

Pour un résultat optimum avec DOWSIL™ 3363 Mastic pour vitrages isolants, réaliser un mélange base/ agent de polymérisation de 10:1 en poids. Pour ce rapport, le temps de travail est de 5 à 10 minutes et permet de déplacer les éléments assemblés après deux heures. De légères variations du rapport de mélange peuvent être tolérées mais le rapport ne peut pas être supérieur à 11:1 et inférieur à 9:1 en poids pour assurer un niveau de performance minimum.

Ce mastic est compatible avec la plupart des mastics de construction à polymérisation neutre de DOWSIL™.

Veuillez contacter notre service technique pour de plus amples informations. Pour obtenir des propriétés physiques et mécaniques optimales du mastic pour vitrages isolants DOWSIL™ 3363, il est recommandé de mélanger soigneusement la base et l'agent de polymérisation à l'aide d'un mélangeur sans entrée d'air disponible sur la plupart des systèmes de pompe/doseuse de silicone bi- composant en vente dans le commerce.

Nettoyage de L'équipement

Lorsqu'il n'est pas utilisé, il est recommandé de nettoyer le mélangeur à l'aide de la base seule ou de le rincer abondamment à l'aide d'un solvant adapté tel que le solvant de nettoyage concentré DOWSIL™ 3522. Si du mastic durci s'est accumulé à l'intérieur du mélangeur, il est recommandé de rincer ce dernier abondamment à l'aide du solvant de nettoyage concentré DOWSIL™ 3522. Ce solvant dissout le silicone durci et assure des performances de nettoyage optimales.

**Précautions
D'emploi**

LES INFORMATIONS CONCERNANT L'UTILISATION DE NOS PRODUITS EN TOUTE SÉCURITÉ NE SONT PAS INCLUES DANS CE DOCUMENT. POUR UTILISER LE PRODUIT EN TOUTE SÉCURITÉ, VEUILLEZ CONSULTER LES FICHES TECHNIQUES, LES FICHES DE SÉCURITÉ AINSI QUE L'ÉTIQUETAGE DES PRODUITS AVANT TOUTE UTILISATION. CES INFORMATIONS VOUS PERMETTRONT DE CONNAÎTRE LES RISQUES ÉVENTUELS POUR LA SANTÉ OU INHÉRENTS AUX PROPRIÉTÉS PHYSICO-CHIMIQUES DU PRODUIT. LA FICHE DE SÉCURITÉ EST À VOTRE DISPOSITION SUR LE SITE INTERNET DE DOW: DOW.COM. VOUS POUVEZ ÉGALEMENT EN OBTENIR UNE COPIE AUPRÈS DE VOTRE VENDEUR OU DE VOTRE DISTRIBUTEUR OU EN CONTACTANT NOTRE GROUPE LOCAL RESPONSABLE DU SERVICE À LA CLIENTÈLE.

**Durée de
Conservation et
Stockage**

Stocké à une température inférieure ou égale à 30°C dans son emballage d'origine non ouvert, l'agent de polymérisation DOWSIL™ 3363 a une durée de vie de 14 mois à compter de sa date de production.

Stockée à une température inférieure ou égale à 30°C, la Base DOWSIL™ 3363 a une durée de vie de 14 mois à compter de sa date de production.

Conditionnement

Il n'est pas nécessaire que les lots de base et d'agent de polymérisation correspondent.

La base DOWSIL™ 3363 est disponible en fûts de 250 kg. L'agent de polymérisation DOWSIL™ 3363 est disponible en seaux de 25 kg.

Limitations

Le produit ne peut être utilisé pour le vitrage extérieur collé des unités de verre sur un profilé métallique. DOWSIL™ 993 Mastic pour vitrages extérieurs collés est le produit recommandé pour cette application.

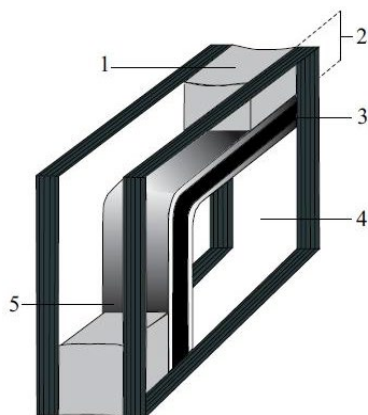
Dans le cas de l'utilisation de verre à couches, veuillez contacter Dow afin d'obtenir les recommandations appropriées du scellement.

Ce produit n'est ni testé ni destiné à des usages médicaux ou pharmaceutiques.

**Information sur la
Santé et
L'environnement**

Pour répondre aux demandes des clients concernant la sécurité des produits, Dow possède une équipe de sécurité produits et conformité à la réglementation disponible dans chaque région.

Pour de plus amples informations veuillez consulter notre site web dow.com ou votre représentant local Dow.



Légende

1. Seconde barrière (Mastic pour Vitrages Isolants DOWSIL™ 3363)
2. Seconde barrière - profondeur du mastic
3. Première barrière en Polyisobutylène
4. Vitrage
5. Espaceur

Figure 1: Coupe de vitrage isolant à double barrière.

dow.com

AVERTISSEMENT: Aucun droit sous le couvert d'un brevet déposé par Dow ou par un tiers n'est accordé par le présent document. Étant donné que les conditions d'usage et les lois en vigueur peuvent varier d'un endroit à un autre et changer au fil du temps, il relève de la responsabilité du Client de déterminer si les produits et les renseignements donnés dans le présent document conviennent à l'usage que le Client souhaite en faire et de s'assurer que le lieu de travail du Client et ses pratiques d'élimination sont conformes aux lois et autres promulgations gouvernementales en vigueur. Le produit présenté dans cette littérature peut ne pas être disponible à la vente et/ou ne pas être disponible dans tous les endroits où la société Dow est représentée. Les déclarations faites en matière d'utilisation peuvent ne pas avoir été approuvées dans tous les pays. La société Dow décline toute responsabilité et n'est tenue à aucune obligation quant aux informations contenues dans le présent document. Sauf indication contraire expresse, toute référence à « Dow » ou à « l'entreprise » renvoie à l'entité juridique Dow commercialisant les produits au Client. Aucune garantie n'est assurée ; toutes les garanties implicites de commercialisation et de compatibilité d'utilisation particulière sont expressément exclues.

