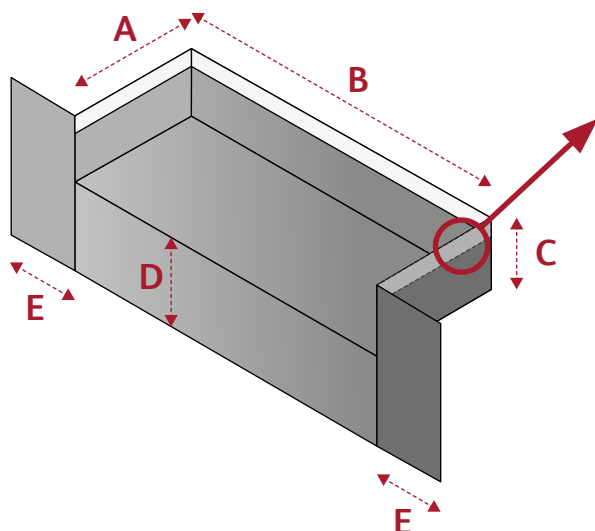


## Afwateringsbakje voor onder het schrijnwerk/kozijn

Naam klant:	
Werf:	

Datum:	/ /
Referentie:	



### Uitvoering op zijde C

- o naakt:
  - noch lijmlaag, noch inklikprofiel (verlijmen of mechanische bevestiging)
- o zelfklevende butyllijmstrook

Dikte EPDM (0,6 / 0,75 / 1,0 / 1,3 / 1,5 mm)	mm
Diepte afwateringsbakje (A)	mm
Breedte afwateringsbakje/raam (B)	mm
Hoogte afwateringsbakje (C)	mm
Optioneel: afdruiplap (D)	mm
Optioneel: EPDM kant afwateringsbakje (E)	mm
Gewenst aantal afwateringsbakjes	stuks
Referentie voor op afwateringsbakje/verpakking	

### Andere maatvoering raam. Referentie op afwateringsbakje/verpakking

Diepte afwateringsbakje (A)	mm	Breedte afwateringsbakje (B)	mm
Aantal afwateringsbakjes	stuks	Referentie	

Diepte afwateringsbakje (A)	mm	Breedte afwateringsbakje (B)	mm
Aantal afwateringsbakjes	stuks	Referentie	

Diepte afwateringsbakje (A)	mm	Breedte afwateringsbakje (B)	mm
Aantal afwateringsbakjes	stuks	Referentie	

Diepte afwateringsbakje (A)	mm	Breedte afwateringsbakje (B)	mm
Aantal afwateringsbakjes	stuks	Referentie	

Diepte afwateringsbakje (A)	mm	Breedte afwateringsbakje (B)	mm
Aantal afwateringsbakjes	stuks	Referentie	

Handtekening voor akkoord: