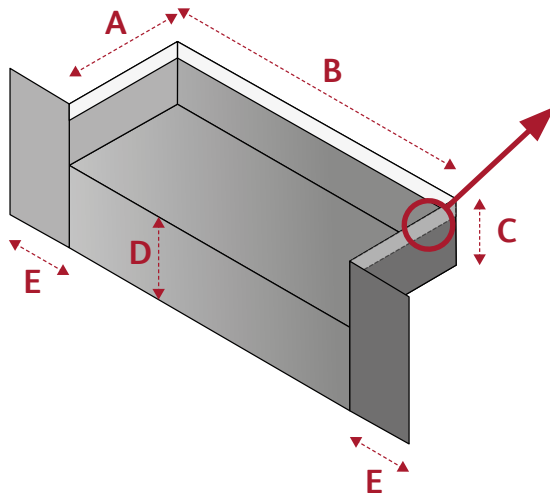


Afwateringsbakje voor onder het schrijnwerk/kozijn

Naam klant:	
Werk:	

Datum:	
Referentie:	



Uitvoering op zijde C

- o naakt:
 - noch lijmlaag, noch inklikprofiel (verlijmen of mechanische bevestiging)
- o zelfklevende butyllijmstrook

Dikte EPDM (0,6 / 0,75 / 1,0 / 1,3 / 1,5 mm)		mm
Diepte afwateringsbakje (A)		mm
Breedte afwateringsbakje/raam (B)		mm
Hoogte afwateringsbakje (C)		mm
Optioneel: afdruiplap (D)		mm
Optioneel: EPDM kant afwateringsbakje (E)		mm
Gewenst aantal afwateringsbakjes		stuks
Referentie voor op afwateringsbakje/verpakking		

Andere maatvoering raam. Referentie op afwateringsbakje/verpakking

Diepte afwateringsbakje (A)	mm	Breedte afwateringsbakje (B)	mm
Aantal afwateringsbakjes	stuks	Ref. op bakje/verpakking	
Diepte afwateringsbakje (A)	mm	Breedte afwateringsbakje (B)	mm
Aantal afwateringsbakjes	stuks	Ref. op bakje/verpakking	
Diepte afwateringsbakje (A)	mm	Breedte afwateringsbakje (B)	mm
Aantal afwateringsbakjes	stuks	Ref. op bakje/verpakking	
Diepte afwateringsbakje (A)	mm	Breedte afwateringsbakje (B)	mm
Aantal afwateringsbakjes	stuks	Ref. op bakje/verpakking	
Diepte afwateringsbakje (A)	mm	Breedte afwateringsbakje (B)	mm
Aantal afwateringsbakjes	stuks	Ref. op bakje/verpakking	

Handtekening voor akkoord: