



Product

Meerlagige, gestructureerde polypropyleenfolie, lucht- en waterdampdicht, voor veelzijdige binnenafdichtingen in de bouwsector. De FOIL CS-150 GRID N wordt geleverd met **1 smalle hechtstrook** en **1 inpleisterbaar netje**.

Toepassingsvoorbeelden

Luchtdichte binnenafwerking bij:

- schrijnwerk (aluminium, hout, PU, pvc)
- gordijngelvels
- vliesgelvels
- kozijnen
- OSB en multiplexplaten
- aansluitingen met onze dichtingsfolies

Kleur

wit

Gewicht folie (zonder hechtstrook):

Ongeveer 115 g/m² (+/- 10)

Leverbare breedtes

100-110-120-130-140-150-160-170-180-190-200-210-220-230-240-250-260-270-280-290-300-310-320-330-340-350-360-370-380-390-400-410-420-430-440-450 mm (x 25 m)
Het inpleisterbaar netje van 25 mm is ingerekend in bovenvermelde breedtes

Rollenlengte : 25 meter

Eigenschappen

- ✓ lucht- en waterdampdicht
- ✓ verlijmbaar op de meest gangbare ondergronden met de geschikte kit (ons raadplegen)
- ✓ zeer soepel: eenvoudig aan te brengen
- ✓ licht gewicht en rotbestendig
- ✓ zeer goed verouderingsbestendig
- ✓ uitstekende hechting mogelijk op het product, zelfs bij naadverbindingen
- ✓ bepleisterbaar en inpleisterbaar tussen 2 verse lagen pleisterwerk

Voor connecties op de ruwbouw of onderling

352 SUPER-PRO op basis van MS-Polymeer® of CS-PU Foil Bond, op basis van polyurethaan; beide harden uit onder invloed van de luchtvochtigheid.



Opmerking

Maak steeds gebruik van een harde aandrukrol voor een optimale hechting. Twee types zijn voorhanden: hard siliconenrubber of staal.



Technische eigenschappen

Eigenschap	Waarde + eenheid
Product	kunststofvliesfolie
Brandklasse (DIN EN 13501)	E
Luchtdoorlaatbaarheid (DIN EN 12114)	a≈0 m ³ /[h • m • (daPa)n]
Temperatuurbestendigheid	van -40°C tot +100°C
Verwerkingstemperatuur	van +5°C tot +45°C
µd-waarde (DIN EN 1931)	35 m +/- 5
Gewicht (DIN EN 1849-2)	115 g/m ² (+/- 10)
Treksterkte (DIN EN 12311-2A)	
• langsrichting	170 N/50 mm
• dwarsrichting	120 N/50 mm
Nageldoorscheurweerstand (DIN EN 12310-1)	
• langsrichting	50 N
• dwarsrichting	70 N
Rek (DIN 12311-2A)	
• langsrichting	70%
• dwarsrichting	100%
Verdraagzaamheid met andere bouwstoffen	verdraagzaam
Dimensionele tolerantie (DIN 7715 T5 P3)	voldoet aan de eisen
uv-bestendigheid	3 maanden
Waterdichtheid (EN 1928)	geslaagd bij 2kPa
Houdbaarheid	2 jaar (*)

(*) bewaren in gesloten doos, bij kamertemperatuur (21°C en 50% relatieve vochtigheid)

Technische eigenschappen lijmstrook

Eigenschap	Waarde + eenheid
Lijm	acrylaatdispersie zonder oplosmiddelen
Lijmdrager	polyesterweefsel
Gewicht	230 g/m ²
Bescherm laag	PP-siliconenfolie 80 µm
Dikte	±0,23 mm
Kleefkracht [DIN EN 1939 (2003)]	≥ 28N/25 mm
Dynamische afschuif-weerstand (interne test)	≥ 12N/cm ²
Temperatuurbestendigheid	van -40°C tot +100°C
Weerstand tegen veroudering	zeer goed

FOIL CS-150 GRID N

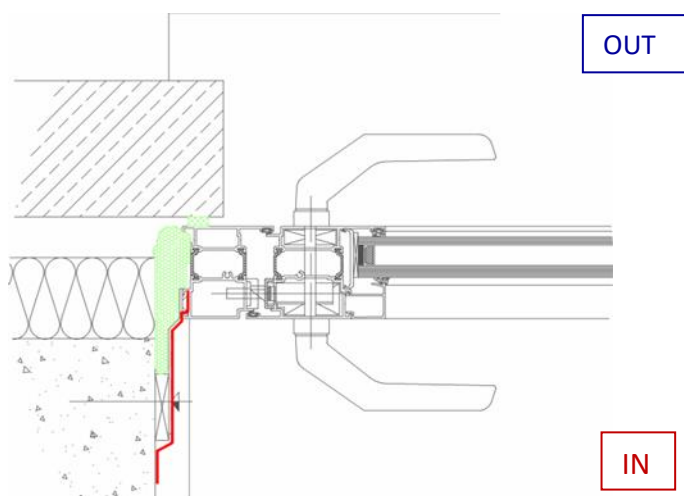
Indien de zelfklevende band op het schrijnwerk aangebracht wordt, het schrijnwerk goed ontvetten met de universele reiniger Dowsil™ R-40 en een zacht, pluisvrij doekje.

Alvorens de folie toe te passen, de verwerkingsrichtlijnen raadplegen.

Ter informatie

De lengtetoleranties zijn volgens DIN 7715.
Breedtetoleranties :+/- 2,50 mm.

Toepassingsvoorbeeld



Algemene informatie

De informatie in dit document wordt te goeder trouw aangeboden en correct geacht. Wij hebben echter geen invloed op de omstandigheden waarin deze producten gebruikt worden, noch op de methodes waarmee dit gebeurt.

Daarom dient deze informatie niet ter vervanging van testen die de klant zelf moet uitvoeren om zich ervan te vergewissen dat de producten veilig en effectief zijn en de beoogde doeleinden bereiken. De suggesties m.b.t. het gebruik van het product mogen niet gebruikt worden als aanleiding om inbreuk te maken op welk patent dan ook.

De enige garantie die Castelein Sealants biedt is dat dit product voldoet aan de verkoopvoorwaarden van Castelein Sealants die gelden op het moment van verzending.

Uw enige rechtsmiddel in geval van schending van deze garantie beperkt zich tot de terugbetaling van de aankoopprijs of de vervanging van het product dat niet voldoet aan de garantie.

Stand van de technische gegevens van de leverancier: 12-2014.

De producent behoudt zich het recht op wijziging voor. 2023 07 26