

Product

De FOIL 1500 N is een bepleisterbare folie voor duurzame, **luchtdichte en zeer dampremmende binnenafdichtingen** in zowel nieuwbouw als renovatie. De FOIL 1500 N wordt geleverd **met of zonder lijmstroken**.



Toepassingsvoorbeelden

Variante 1 (zie blz. 2):

Dampremmende, luchtdichte folie aan :

- binnenwanden
- plafonds

Variante 2, 3 en 4 (zie blz. 2):

Luchtdichte binnenafwerking bij:

- Schrijnwerk (aluminium, hout, PU, pvc)
- Gordijngevels
- Vliesgevels
- Kozijnen
- OSB en multiplexplaten
- Aansluitingen met onze dichtingsfolies

Kleur folie : donkergrijs

Lengte / breedte

Standaardlengte : 25 m

Maximumbreedte : 1.500 mm

Andere breedtes vanaf 50 mm tot 1.500 mm mogelijk op aanvraag

Eigenschappen

- ✓ Lucht- en waterdampdicht
- ✓ Verlijmbaar op de meest gangbare ondergronden met de geschikte kit (ons raadplegen)
- ✓ Zeer soepel: eenvoudig aan te brengen
- ✓ Scherm tegen radonstraling
- ✓ Licht gewicht en rotbestendig
- ✓ Zeer goed verouderingsbestendig
- ✓ Uitstekende hechting mogelijk op het product, zelfs bij naadverbindingen

Voor connecties op de ruwbouw of onderling

352 SUPER-PRO op basis van MS-Polymeer®

Opmerking

Maak steeds gebruik van een harde aandrukrol voor een optimale hechting. Twee types zijn voorhanden: hard siliconenrubber of staal.



Indien een zelfklevende band op het schrijnwerk aangebracht wordt, het schrijnwerk goed ontvetten met de universele reiniger Dowsil™ R-40 en een zacht, pluisvrij doekje.

Technische eigenschappen

Eigenschap	Waarde + eenheid
Product	kunststofvliesfolie
Brandklasse (DIN EN 13501)	E
Luchtdoorlaatbaarheid (DIN EN 12114)	$a \approx 0 \text{ m}^3/[\text{h} \cdot \text{m} \cdot (\text{daPa})\text{n}]$
Temperatuurbestendigheid	van -40°C tot +80°C
Verwerkingstemperatuur	van +5°C tot +45°C
µd-waarde (DIN EN 1931)	1500 m
Gewicht (DIN EN 1849-2)	200 g/m ² (+/- 10)
Treksterkte (DIN EN 12311-2A)	<ul style="list-style-type: none"> • langsrichting 200 N/50 mm • dwarsrichting 160 N/50 mm
Nageldoorscheurweerstand (DIN EN 12310-1)	<ul style="list-style-type: none"> • langsrichting 50 N • dwarsrichting 50 N
Rek (DIN 12311-2A)	<ul style="list-style-type: none"> • langsrichting 25% • dwarsrichting 18%
uv-bestendigheid	3 maanden
Waterdrukbestendigheid	> 400 cm
Houdbaarheid	2 jaar (*)

(*) bewaren in gesloten doos, bij kamertemperatuur (21°C en 50% relatieve vochtigheid)

Indien u folies met lijmlagen gebruikt, moeten de ondergrond en materialen vast, vet-, olie- en stofvrij zijn.

Alvorens de folie toe te passen, de verwerkingsrichtlijnen raadplegen.

Ter informatie

De lengtetoleranties van de folies zijn volgens DIN 7715. Breedtetoleranties : +/- 2,50 mm.

FOIL 1500 N VARIANTEN

1) **230 FOIL 1500 N**

Onze FOIL 1500 N wordt geleverd op de standaardbreedte van 1.5 meter en een lengte van 25 meter, maar kan indien gewenst ook op de gevraagde breedte gesneden worden.



2) **FOIL 1500 N met zelfklevende strips (type 250 FOIL 1500 N en 270 FOIL 1500 N)**

De FOIL 1500 N kan al dan niet op maat gesneden worden en voorzien worden van één of meerdere acrylaatstroken (*type 250 FOIL 1500 N*) of één of meerdere butyllijmstroken (*type 270 FOIL 1500 N*). Dit garandeert een snellere plaatsing van de folies. Ook combinaties van beide lijmsorten zijn mogelijk.



3) **FOIL 1500 N PATCH**

Wij kunnen de FOIL N over de volledige breedte voorzien van een acrylaatlijmlaag en deze zo omvormen tot een hoogwaardige tape. Elke breedte (van 50 tot 1500 mm) is leverbaar.



4) **EASY FOIL 1500 N**

Hierbij wordt de folie omgevormd tot een brede tape, maar om de plaatsing te vergemakkelijken wordt de beschermfolie van de lijm onderverdeeld over gedeeld schutblad.

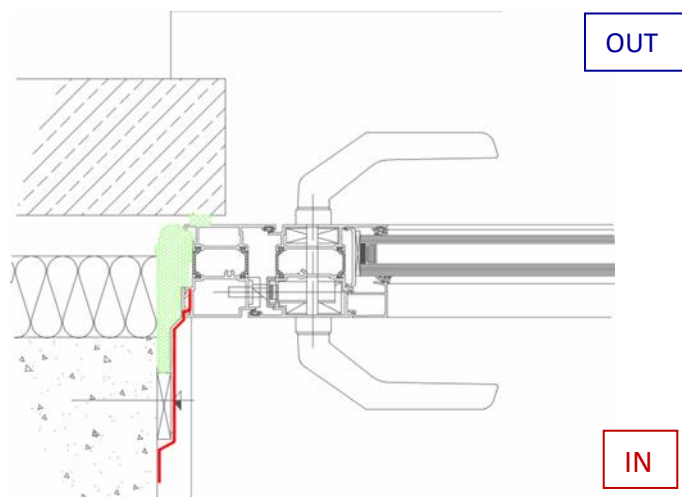
Vraag hiervoor naar onze technische fiche



Technische eigenschappen lijm (voor varianten 2-3-4)

Eigenschap	Waarde + eenheid
Lijm	acrylaatdispersie zonder oplosmiddelen
Lijmdrager	polyesterweefsel
Gewicht	230 g/m ²
Beschermlaag	PP-siliconenfolie
Dikte	±0,23mm
Kleefkracht [DIN EN 1939 (2003)]	≥ 35N/25mm
Dynamische afschuifweerstand (interne test)	≥ 15N/cm ²
Temperatuurbestendigheid	van -40°C tot +100°C
Weerstand tegen veroudering	zeer goed

Toepassingsvoorbeeld



Een verwerkingsgids is verkrijgbaar op aanvraag. Bij toepassing van twee verschillende folies (binnen en buiten), ervoor zorgen dat de buitenfolie altijd minimum 10x meer dampopen is dan de binnenfolie.

Algemene informatie

De informatie in dit document wordt te goeder trouw aangeboden en correct geacht. Wij hebben echter geen invloed op de omstandigheden waarin deze producten gebruikt worden, noch op de methodes waarmee dit gebeurt.

Daarom dient deze informatie niet ter vervanging van testen die de klant zelf moet uitvoeren om zich ervan te vergewissen dat de producten veilig en effectief zijn en de beoogde doeleinden bereiken. De suggesties m.b.t. het gebruik van het product mogen niet gebruikt worden als aanleiding om inbreuk te maken op welk patent dan ook.

De enige garantie die Castelein Sealants biedt is dat dit product voldoet aan de verkoopvoorwaarden van Castelein Sealants die gelden op het moment van verzending. Uw enige rechtsmiddel in geval van schending van deze garantie beperkt zich tot de terugbetaling van de aankoopprijs of de vervanging van het product dat niet voldoet aan de garantie.

Stand van de technische gegevens van de leverancier: 03-2016

De producent behoudt zich het recht op wijziging voor. 2023 12 18